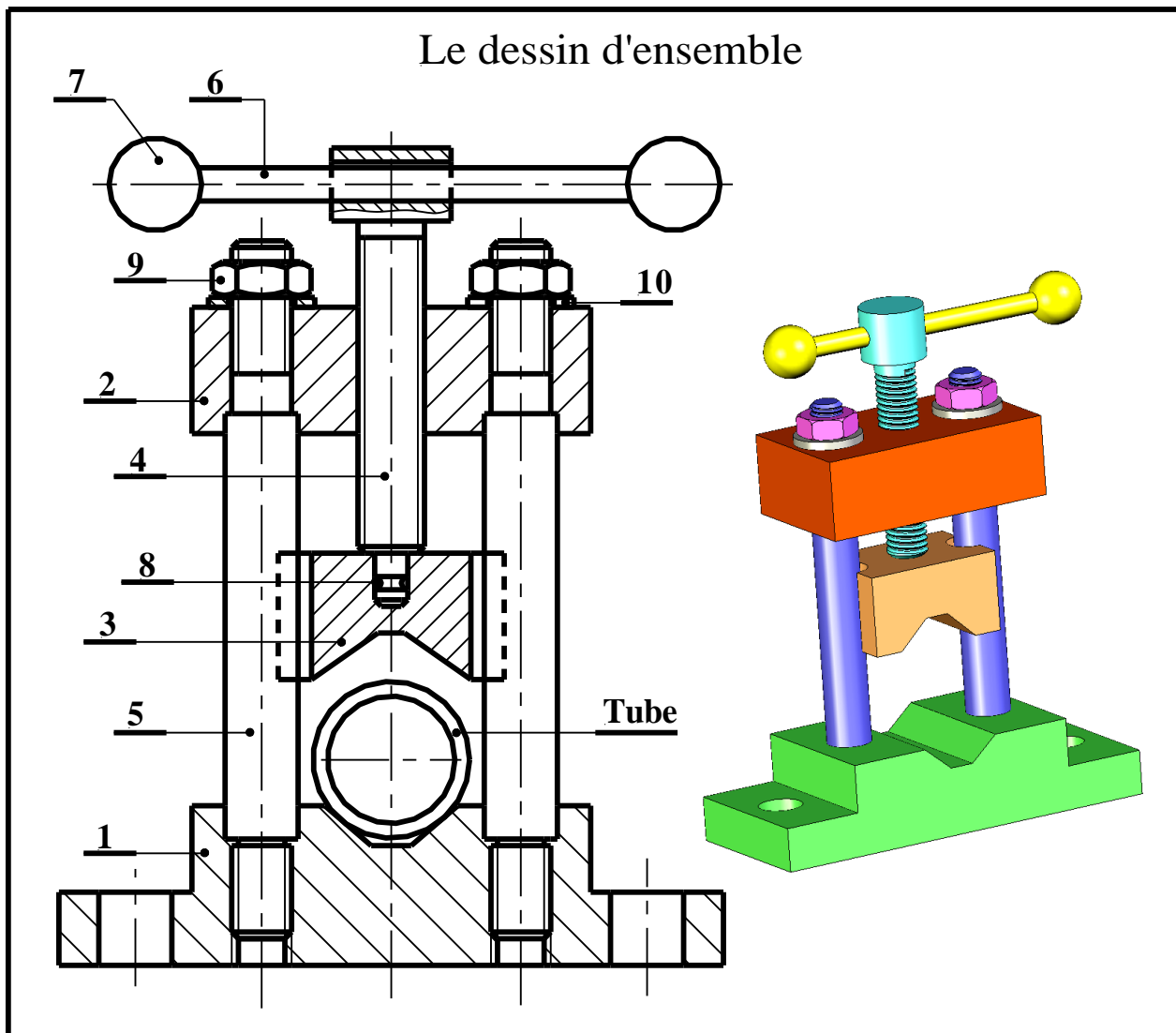


Cotation fonctionnelle:
« ETAU DE PLOMBIER »

I- **Mise en situation** : Ce système sert à bloquer des tubes en cuivres entre ces deux mors



10	2	Rondelles		
9	2	Ecrous		
8	1	Goupille		
7	2	Embouts		
6	1	Levier		
5	2	Tirants		
4	1	Vis de manoeuvre		
3	1	Mors mobile		
2	1	Traverse		
1	1	Scocle		
Rep	Nb	Désignation	Matière	Observation
ECHELLE :		ETAU DE PLOMBIER	Nom : Badra	
			Date : Le 21-05-2007	
		ETABLISSEMENT : L.S.Béchier el Nabhéni		Numéro :

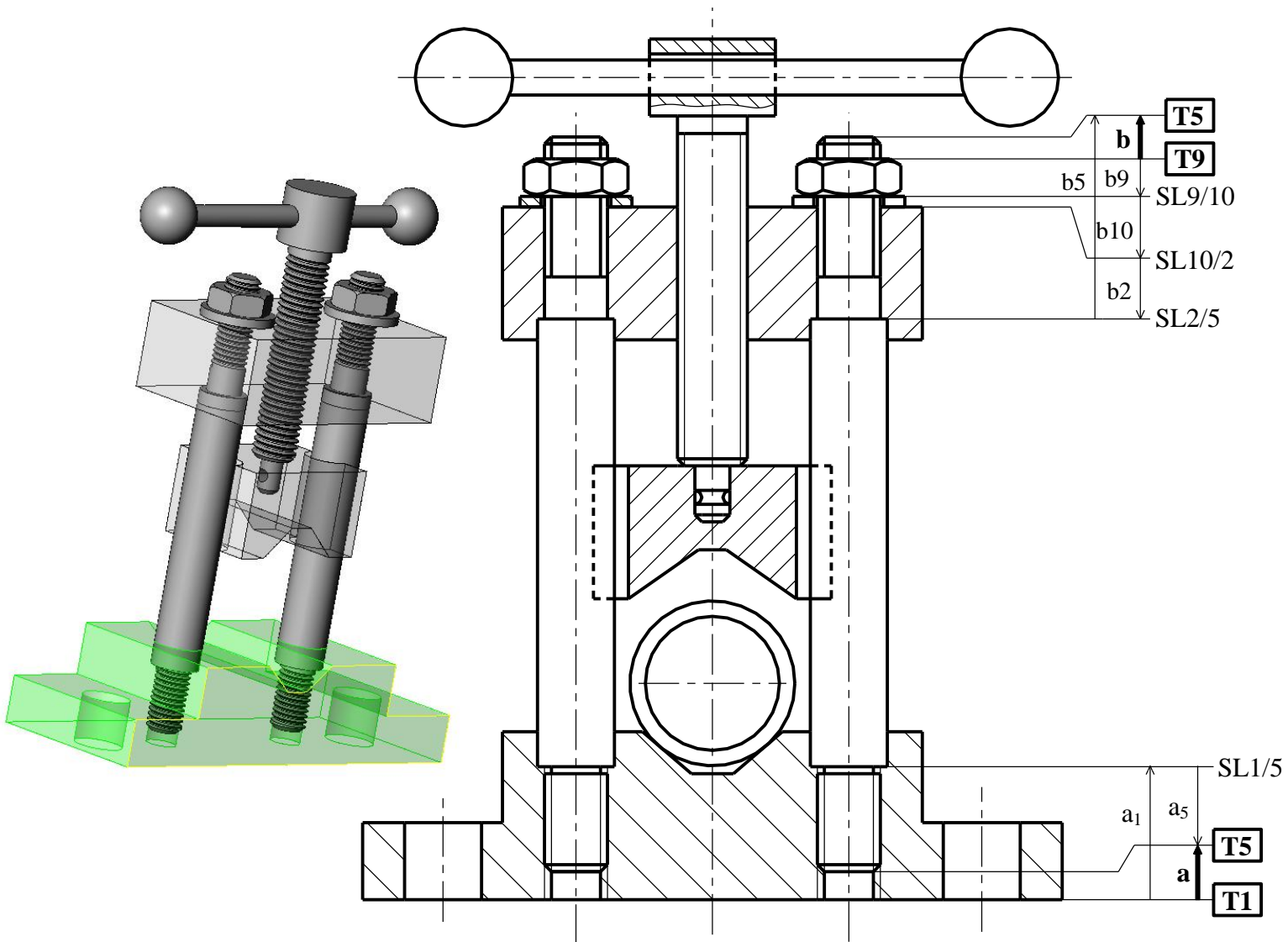
II- Travail demandé :

1- Donner la nature des cotes conditions « a » et « b ».

« b » : c'est un **dépassement du tirant (5) par rapport à l'écrou (9).** (Réserve de filetage)

« a » : c'est un **rentait du tirant (5) par rapport au socle (1).** (Assurer une surface d'appuis sur le socle)

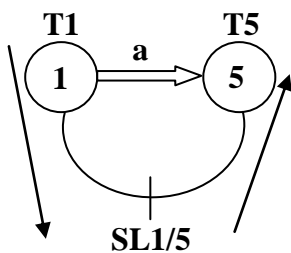
2- Etablir sur le dessin ci dessous les chaînes de côtes qui installent les conditions (a) et (b).



Condition « a »

T9 → SL1/5 : a1

SL1/5 → T5 : a5



Condition « b »

T9 → SL9/10 : b9

SL9/10 → SL10/2 : b10

SL10/2 → SL2/5 : b2

SL2/5 → T5 : b5

